

大地震に備え

家具を固定

しましょう!!

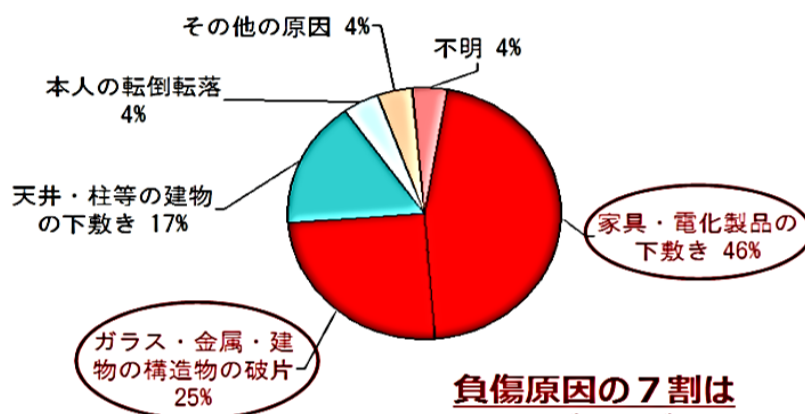
このチラシは捨てないで！
ぜひ！
参考にしてください!!

首都直下型地震の被害イメージに近いとされる阪神・淡路大震災の死者 80%以上が家屋の倒壊や家具等の転倒による圧迫死でした。

また、ケガをした人の大半は家具や電化製品の下敷き、ガラス・金属の破片によるものでした。

“自分の命、家族の命”を守るために、必ず家具や家電製品の固定をしておきましょう。

《震災時の負傷者の原因》

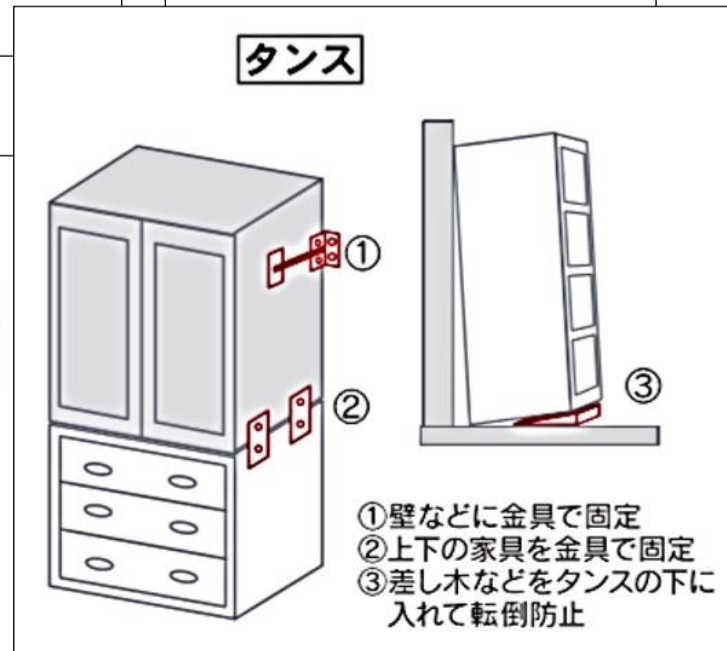
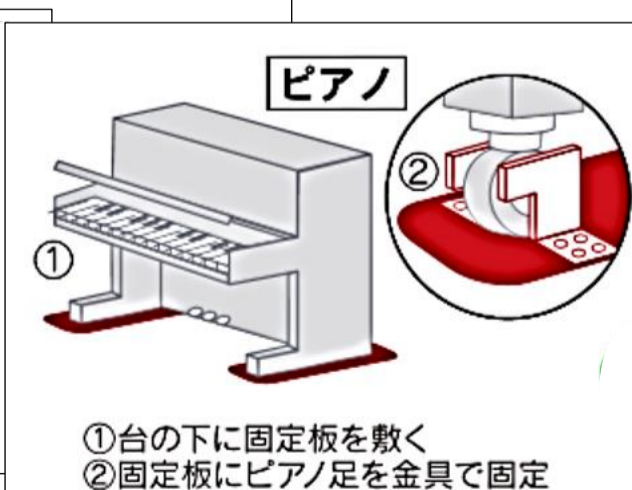


負傷原因の7割は家具とガラスが犯人!

参考：「阪神大震災による建造物の損壊と負傷に関する実態調査」調査結果（1996年）

家具の転倒防止の事例

※「三重県防災ガイドブック」から



固定具はホームセンターなどで購入できます。(金具 500 円程度～)
また市町によっては配布されます。

裏面にも役立つ情報があります。